

**Órgano:** Consejo General

**Documento:** Acuerdo del Consejo General del Instituto Electoral de Michoacán, por el que se aprueba el diseño del material electoral que se utilizará para la elección del Ayuntamiento de Morelia, durante el Proceso Electoral Extraordinario de 2012.

**Fecha:** 27 de abril de 2012





INSTITUTO ELECTORAL  
DE MICHOACÁN

ACUERDO No. CG-37/2012

## ACUERDO DEL CONSEJO GENERAL DEL INSTITUTO ELECTORAL DE MICHOACÁN, POR EL QUE SE APRUEBA EL DISEÑO DEL MATERIAL ELECTORAL QUE SE UTILIZARÁ PARA LA ELECCIÓN DEL AYUNTAMIENTO DE MORELIA, DURANTE EL PROCESO ELECTORAL EXTRAORDINARIO DE 2012.

### ANTECEDENTES

**PRIMERO.** El 13 trece de noviembre del año próximo pasado, se efectuó la jornada electoral para la elección de Gobernador, diputados y ayuntamientos del Estado.

**SEGUNDO.** Con fecha 23 veintitrés de noviembre de 2011, el Consejo Municipal electoral competente, declaró válida la elección de ayuntamiento del municipio de Morelia, Michoacán; acto, entre otros, que fue impugnado por el Partido Acción Nacional, ante el Tribunal Electoral del Estado de Michoacán, quien con fecha 16 de diciembre del año 2011, emitió resolución, confirmando la declaratoria de legalidad y validez de la elección de ayuntamiento de Morelia, Michoacán, así como el otorgamiento de las constancias de mayoría a favor de los integrantes de la planilla postulada en candidatura común por los Partidos Revolucionario Institucional y Verde Ecologista de México.

**TERCERO.** Contra la resolución del Tribunal Electoral del Estado, el Partido Acción Nacional, interpuso ante la Sala Regional correspondiente a la Quinta Circunscripción plurinominal, con sede en la ciudad de Toluca de Lerdo, Estado de México, del Tribunal Electoral del Poder Judicial de la Federación, Juicio de Revisión Constitucional, mismo que se resolvió mediante sentencia de fecha 28 de diciembre del año próximo pasado, conforme a los siguientes puntos resolutivos: *“PRIMERO. Se revoca la sentencia de dieciséis de diciembre de dos mil once, dictada por el Tribunal Electoral del Estado de Michoacán, en el juicio de inconformidad identificado con la clave TEEM-JIN-096/2011, conforme a lo precisado en el último considerando del presente fallo.- SEGUNDO. Se decreta la nulidad de la elección de miembros del Ayuntamiento del Municipio de Morelia, Michoacán, celebrada el trece de noviembre de dos mil once. En consecuencia, se revoca la declaración de validez de la elección y las constancias de mayoría expedidas a favor de la planilla registrada en candidatura común por los partidos políticos Revolucionario Institucional y Verde Ecologista de México. TERCERO. Comuníquese la presente determinación al Honorable Congreso del Estado de Michoacán, así como al Instituto Electoral de Michoacán, a fin de que procedan conforme a la ley.”*

**CUARTO.** En sesión de fecha 11 once enero del año 2012 dos mil doce, el Consejo General del Instituto Electoral de Michoacán aprobó el Calendario para la elección extraordinaria de Morelia, estableciendo como fecha de la elección el 03 tres de junio de este año; en base a ello en Sesión Ordinaria de fecha 24 veinticuatro de enero de 2012 dos mil doce, el Consejo General del Instituto Electoral de Michoacán, aprobó la convocatoria para la elección extraordinaria.



INSTITUTO ELECTORAL  
DE MICHOACÁN

ACUERDO No. CG-37/2012

**QUINTO.** Contra el Acuerdo del Consejo General mediante el cual se aprobó el calendario de la elección extraordinaria de referencia, los partidos Revolucionario Institucional y del Trabajo, promovieron Juicio de Revisión Constitucional, que fue registrado en la Sala Regional de la Quinta Circunscripción Plurinominal con sede en la ciudad de Toluca de Lerdo, Estado de México, del Tribunal Electoral del Poder Judicial de la Federación, bajo el número ST-JRC-2/2012, mismo que fue resuelto mediante sentencia de fecha 08 de febrero de 2012, que concluyó con los siguientes Puntos Resolutivos:

*“PRIMERO. Se revoca el Acuerdo del Consejo General del Instituto Electoral de Michoacán por el que se aprueba el Calendario para la Elección Extraordinaria del Ayuntamiento de Morelia, Michoacán; aprobado en sesión extraordinaria celebrada el once de enero de dos mil doce.*

*SEGUNDO. Se vincula al Consejo General del Instituto Electoral de Michoacán, para que dentro del plazo de veinticuatro horas contadas a partir de que se comunique el presente fallo, emita un nuevo acuerdo, en el que se fije como fecha para la celebración de la jornada electoral relativa a la elección extraordinaria correspondiente al Municipio de Morelia, Michoacán, el uno de julio de dos mil doce; para lo cual deberá realizar los ajustes necesarios al calendario respectivo, respecto de las distintas actividades a realizar en el proceso electoral extraordinario de marras.*

*TERCERO. Transcurrido el plazo indicado, dentro de las veinticuatro horas siguientes, la autoridad competente para atender lo señalado en este fallo, deberá informar a esta Sala Regional sobre el cumplimiento, adjuntando las constancias que lo justifiquen.*

*CUARTO.- Se vincula al Consejo General del Instituto Electoral de Michoacán, a efecto de que realice las gestiones necesarias ante el Congreso local, para que dicha autoridad administrativa electoral, se encuentre en condiciones de llevar a cabo el proceso electoral extraordinario de mérito.”*

**SEXTO.** En cumplimiento de la sentencia citada, en sesión del Consejo General del Instituto Electoral de Michoacán, de fecha 09 nueve de febrero de 2012 dos mil doce, se aprobó el nuevo calendario de la elección extraordinaria del ayuntamiento del Municipio de Morelia, en el que, entre otras cosas, se estableció como fecha de la elección, el 1 uno de julio del año 2012 dos mil doce.

## CONSIDERANDO

**PRIMERO.** Que la Constitución Política de los Estados Unidos Mexicanos, en su artículo 116, fracción IV, se establece que las Constituciones y leyes de los Estados en materia electoral garantizarán entre otras cosas que las elecciones de los gobernadores, de los miembros de las legislaturas locales y de los integrantes de los ayuntamientos se realicen mediante sufragio universal, libre, secreto y directo.



INSTITUTO ELECTORAL  
DE MICHOACÁN

**ACUERDO No. CG-37/2012**

Que por su parte los artículos 1º y 8º de la Constitución Política del Estado Libre y Soberano de Michoacán de Ocampo, señalan entre otros aspectos que queda prohibida toda discriminación motivada por origen étnico o nacional, sexo, edad, discapacidad, condición social, condición de salud, religión, opiniones, preferencias, estado civil o cualquier otra que atente la dignidad humana y tenga por objeto anular o menoscabar los derechos y libertades de las personas; así mismo indica además que son derechos de los michoacanos votar y ser votados en elecciones populares.

Que el artículo 98, de la Constitución Política del Estado de Michoacán de Ocampo, en relación con el 101 y 102 del Código Electoral del Estado de Michoacán, disponen que el Instituto Electoral de Michoacán es el depositario de la autoridad electoral y responsable del ejercicio de la función estatal de organizar las elecciones, teniendo como fines asegurar a los ciudadanos el ejercicio de sus derechos políticos electorales y vigilar el cumplimiento de sus obligaciones. En tanto que el artículo 2, del último ordenamiento legal invocado, establece la atribución del Instituto Electoral de aplicar sus disposiciones; de igual forma el artículo 3 del mismo ordenamiento, señala que votar en las elecciones constituye una obligación de los ciudadanos y además que el voto es universal, libre, secreto, directo, personal e intransferible.

Que por voto universal entendemos, que todos los ciudadanos del país tienen el derecho y el deber de emitir su voto en las elecciones populares.

Que por voto libre entendemos, cuando los ciudadanos deben emitir su voto sin estar sujetos a interferencias, presiones, coacciones y manipulaciones de terceras personas que traten de influir, por cualquier medio, sobre la voluntad del elector, con el propósito de determinar el sentido de su voto a favor de un candidato o partido político en lo particular.

Que por voto secreto entendemos, que ningún ciudadano está obligado con anterioridad o posterioridad a la emisión de su voto, a mencionar a quien favoreció el día de la jornada electoral.

Que por voto directo entendemos, que todos los ciudadanos, por si mismos y sin representación alguna, acudan a las urnas para emitir su voto a fin de elegir a la persona o personas en las que desea depositar el ejercicio del poder.

Que por voto personal entendemos, el vínculo que existe entre la persona titular del derecho para emitir un voto en las elecciones populares con el acto mismo de votar; y,

Que por voto intransferible entendemos, que sea sólo la persona que reúne los requisitos constitucionales y legales para votar quien, efectivamente, emita su voto a favor de una determinada propuesta política.<sup>1</sup>

---

<sup>1</sup> Resolución emitida por la Sala Superior del Tribunal Electoral del Poder Judicial de la Federación de fecha diecinueve de marzo del año dos mil nueve, dictada dentro de los expedientes números SUP-RAP-44/2009 y SUP-RAP-48/2009, acumulados.



INSTITUTO ELECTORAL  
DE MICHOACÁN

**ACUERDO No. CG-37/2012**

Que la Convención sobre los derechos de las personas con discapacidad ha establecido en su artículo 29 inciso II, que la protección de las personas con discapacidad a emitir su voto en secreto en elecciones y referéndum públicos sin intimidación, facilitando el uso de nuevas tecnologías y tecnologías de apoyo cuando proceda, es una obligación que se impone a los Estados, tendente a garantizar a las personas con discapacidad el acceso a los derechos políticos y la posibilidad de gozar de ellos en igualdad de condiciones con las demás.

**SEGUNDO.** Que el Instituto Electoral de Michoacán tiene como fines: contribuir al desarrollo de la vida democrática; preservar el fortalecimiento del régimen de partidos políticos; asegurar a los ciudadanos el ejercicio de sus derechos político-electorales; garantizar la celebración periódica y pacífica de las elecciones para renovar a los integrantes de los poderes Legislativo y Ejecutivo, así como los ayuntamientos del Estado, velar por la autenticidad y efectividad del sufragio; y, coadyuvar en la promoción y difusión de la cultura política.

**TERCERO.** Que el Consejo General del Instituto Electoral de Michoacán, de conformidad con el artículo 113, del Código Electoral del Estado de Michoacán, tiene entre otras, las siguientes atribuciones: "III. Atender lo relativo a la preparación, desarrollo y vigilancia de los procesos electorales, tomando los acuerdos necesarios para su cabal cumplimiento; XX. "Aprobar los formatos de documentación y materiales que se utilicen en la jornada electoral".

**CUARTO.** Que de acuerdo con el artículo 121 del Código Electoral de Michoacán, la Vocalía de Organización Electoral, tiene entre sus atribuciones: "V. Proveer lo necesario para la impresión, fabricación y distribución de la documentación y materiales electorales autorizados."

**QUINTO.** Que el artículo 21, fracción I, del Reglamento Interior del Instituto establece que la Vocalía de Organización Electoral, además de las obligaciones previstas en el Código Electoral del Estado deberá "diseñar los documentos y materiales electorales necesarios para el proceso electoral que corresponda y someterlo a la consideración del Consejo".

**SEXTO.** Que en términos de lo establecido en el artículo 162 del Código Electoral del Estado, el día de la elección, previo a la instalación de la casilla, los integrantes de la mesa directiva se presentarán al lugar de ubicación de la casilla, así como los representantes de los partidos políticos, con el propósito de verificar que existe la documentación y material electoral.

**SÉPTIMO.** Que de acuerdo con el artículo 28 del Reglamento Interior del Instituto Electoral de Michoacán, corresponde a los Consejos Municipales entre otras funciones: IV. Recibir, clasificar y ordenar la documentación y material electoral que se utilizarán en el proceso que corresponda; y, V. Vigilar el debido cumplimiento de las normas sobre el manejo de material electoral y documentación de soporte.



INSTITUTO ELECTORAL  
DE MICHOACÁN

ACUERDO No. CG-37/2012

**OCTAVO.** Que en términos de la fracción V, del artículo 121, del Código Electoral en el Estado, corresponde a la Vocalía de Organización Electoral del Instituto, proveer lo necesario para la oportuna elaboración y distribución del material electoral, con el fin de garantizar el efectivo sufragio de los michoacanos de conformidad con lo dispuesto en la legislación electoral.

**NOVENO.** Que en términos de lo señalado en el artículo 55 del Reglamento Interior del Instituto, el Departamento de Materiales Electorales depende de la Vocalía de Organización Electoral y tiene a su cargo, entre otras, la siguiente función: II. Proponer a la Vocalía las especificaciones técnicas requeridas para el diseño de los materiales electorales siguientes; urnas, mamparas, marcadoras de credencial, líquido indeleble, crayones, cajas para paquetes electorales, cintas de seguridad, sellos para funcionamiento de las casillas electorales, mantas, cartelones, entre otros.

**DÉCIMO.** Que el líquido indeleble que se ha utilizado en las jornadas electorales de Michoacán, corresponde a la fórmula patentada por la Escuela Nacional de Ciencias Biológicas del Instituto Politécnico Nacional, cuyas características son las siguientes:

- a) La pigmentación de la piel debe durar intacta durante toda la jornada electoral que es de 10 a 12 horas.
- b) Sistema para lograr la penetración del reactivo en la parte escamosa del dedo pulgar.
- c) Un colorante o tinta guía para que la pigmentación sea instantánea, debido a que la reacción entre la queratina y el pigmentador tarde en aparecer 15 segundos.
- d) Como resultado de la pigmentación, se establece como control de calidad que a los 10-15 segundos (según la piel) deba estar terminada la reacción química entre la piel y el pigmentador.
- e) El secado de la formulación líquida del pigmentador debe ser en 15 segundos máximo.
- f) Debe ser indeleble a toda prueba de frotación con cualquier tipo de sustancia después de 15 segundos.
- g) Debe tener una estabilidad para ser almacenada a temperaturas de hasta 50°C durante cinco meses y que no pierda su formulación original con una degradación límite inferior del 2 por ciento.
- h) Establecer todos los controles de calidad tanto de materia prima como de producto terminado.
- i) Llevar a cabo el proceso de escalamiento para la elaboración de lotes de 200, 500, 600, y 1000 litros, estableciendo los parámetros de fabricación y los requerimientos de ingeniería de detalle.
- j) Los estudios toxicológicos que garanticen el uso de esta formulación, será aplicada en el dedo pulgar con un área aproximadamente de 2 cm<sup>2</sup>, tomando en cuenta que el área promedio de la piel en un humano es de 1.5 a 2.0 m<sup>2</sup> y que corresponde al 16% del peso corporal. La toxicidad en este caso de la formulación corresponde a una dosis letal media (LD50) de 1.06 g/kg en ratón en aplicación oral 0.82 g/kg interperitoneal en ratones Pinala. Lo anterior significa que una gota



INSTITUTO ELECTORAL  
DE MICHOACÁN

ACUERDO No. CG-37/2012

aplicada en el dedo pulgar corresponde a 0.05 gr para una persona de 55 kg de peso promedio aplicando 2 cm<sup>2</sup> en el dedo pulgar corresponde al 1.3% de su piel para un individuo de 55 kg de peso y 1.6 m<sup>2</sup> superficiales de su piel, tomando en cuenta que se aplica en el dedo pulgar que es una zona en donde hay terminaciones nerviosas y existen células muertas (zona de queratina, escamas y sin irrigación sanguínea). Lo anterior nos muestra una garantía muy amplia para asegurar que este producto acorde con su uso es prácticamente inocuo.

- k) El pigmentador de piel es un producto único y original diseñado exclusivamente para procesos electorales que garanticen, autenticquen y verifiquen la legalidad de las elecciones; por lo tanto, la formulación total se debe manejar como una secrecía industrial considerada como un sistema de seguridad más que como una tinta indeleble o un simple pigmentador de piel. La formulación debe contener candados (en este caso químicos) que permitan en un momento dado aclarar legalmente si este producto fue o no alterado, o si fue o no falsificado.

Fórmula que igualmente se propone utilizar en la jornada electoral a celebrarse el día de 01 de julio de la presente anualidad, ya que ha dado certeza en procesos anteriores, al mantener la pigmentación el tiempo suficiente para garantizar el ejercicio del derecho de votar en una sola ocasión, sin resultar tóxico.

**DÉCIMO PRIMERO.** Que por lo que se refiere a los materiales electorales consistentes en urna, base para urna, maletín o paquete electoral, caja para papelería, caja contenedora de material electoral, plantilla braille, mampara para personas con discapacidad motriz, mampara y base para mampara; la propuesta que se hace al Consejo General del Instituto Electoral de Michoacán, se acompaña **como anexo** a este proyecto de Acuerdo, formando parte sustancial del mismo, señalándose que la misma cumple con los requisitos de ley, en cuanto que garantiza la seguridad de la documentación electoral, la secrecía del voto y la transparencia en las urnas, requerida por la ley.

**DÉCIMO SEGUNDO.** Que el material que se propone, como se puede advertir, tiene la ventaja adicional de ser biodegradable, con el fin de contribuir en la preservación del ambiente y participar de manera directa en la cultura del desarrollo sustentable.

**DÉCIMO TERCERO.** Que como se podrá observar en el **anexo**, las características físicas de la materia prima del modelo de materiales electorales biodegradables que se proponen, son el cartón corrugado reciclado, con aplicaciones químicas igualmente biodegradables de "liner" blanco y tratamiento "rapelsaid" o encolado que impide la infiltración de humedad a la estructura de fibra de celulosa, además del uso de componentes a base de almidón de maíz o de caña de azúcar en las ventanas transparentes y polietileno tratado que, en conjunto se degradan aceleradamente una vez expuestos a condiciones naturales o bien, pueden ser separados y reciclados para una nueva incorporación al ciclo productivo como materia prima o insumo industrial.



INSTITUTO ELECTORAL  
DE MICHOACÁN

ACUERDO No. CG-37/2012

**DÉCIMO CUARTO.** Que como se dijo, los materiales biodegradables propuestos garantizan la seguridad y secreto del voto al cien por ciento; además de que cuentan con mecanismos que facilitan un armado mucho más rápido y sencillo en comparación con el material electoral tradicional; son resistentes a la humedad; y, el ciclo degenerativo de los materiales es de 2 a 3 años hecho que los convierte en biodegradables.

**DÉCIMO QUINTO.** Que en su origen, y aprovechando la experiencia acumulada de anteriores procesos electorales, se realizó un análisis de funcionalidad del material electoral utilizado tradicionalmente el día de la jornada electoral, incluyendo el material que ha sido utilizado por el Instituto Federal Electoral (IFE,) y se arribó a la conclusión de realizar este proyecto, con el propósito de facilitar el trabajo de los ciudadanos que fungen como funcionarios de las mesas directivas de casilla y disminuir los índices de contaminación de los materiales usados.

**DÉCIMO SEXTO.** Que el material tradicional está fabricado a partir de polipropileno con aplicaciones de aluminio y sujeciones de acero, lo que implica un alto grado de contaminación por los periodos extraordinariamente largos de degradación y reincorporación al medio ambiente, excediendo en muchos casos las estimaciones de quinientos años para su desintegración total.

**DÉCIMO SÉPTIMO.** Que en el Proceso Electoral Ordinario 2011, se comprobó la efectividad del material propuesto en cada una de las etapas de la elección: desde el embarque de la empresa que los elaboró, como en la distribución a los órganos desconcentrados, en la entrega a los Presidentes de las mesas directivas de casilla, durante la Jornada Electoral, así como el traslado a los comités distritales y municipales, terminando en condiciones aceptables en su almacenamiento de la bodega central del IEM, en el mismo sentido, y sin olvidar el procedimiento del conteo voto por voto que realizó el Comité Municipal electoral de Morelia, fue donde demostraron la resistencia y durabilidad en el traslado y manejo rudo de los paquetes electorales.

**DÉCIMO OCTAVO.** Que es por todo lo anterior que se somete a la consideración del Consejo General del Instituto la propuesta de que en ejercicio de sus atribuciones, apruebe que para la Jornada Electoral Extraordinaria del año 2012 se autorice la utilización de los materiales biodegradables referidos.

Por lo anteriormente expuesto, se pone a la consideración del Consejo General el siguiente proyecto de:

**ACUERDO DEL CONSEJO GENERAL DEL INSTITUTO ELECTORAL DE MICHOACÁN, POR EL QUE SE APRUEBA LA COMPOSICIÓN Y DISEÑO DEL MATERIAL ELECTORAL QUE SE UTILIZARÁ PARA LA ELECCIÓN DEL AYUNTAMIENTO DURANTE EL PROCESO ELECTORAL EXTRAORDINARIO MORELIA 2012.**





INSTITUTO ELECTORAL  
DE MICHOACÁN

ACUERDO No. CG-37/2012

**PRIMERO.** Se aprueba que el líquido indeleble a utilizarse durante el Proceso Electoral Extraordinario 2012, corresponda al de la fórmula patentada por la Escuela Nacional de Ciencias Biológicas del Instituto Politécnico Nacional.

**SEGUNDO.** Se aprueba el material electoral que se utilizará en el proceso extraordinario 2012, consistente en: urna, base para urna, maletín o paquete electoral, caja para papelería, caja contenedora de material electoral, plantilla braille, mampara para personas con discapacidad motriz, mampara y base para mampara, así como las características y medidas de seguridad que deberán contener y que serán utilizadas para la elección del Ayuntamiento de Morelia, cuyos diseños y especificaciones técnicas se adjuntan al presente acuerdo como anexo único, para que formen parte integral del mismo.

**TERCERO.** Se instruye al Comité de Adquisiciones del Instituto Electoral de Michoacán, para que tome las medidas necesarias para el cumplimiento de este acuerdo.

### TRANSITORIOS

**PRIMERO.** El presente Acuerdo entrará en vigor el día de su aprobación.

**SEGUNDO.-** Publíquese en el Periódico Oficial del Gobierno Constitucional del Estado de Michoacán de Ocampo y en la página de Internet del Instituto Electoral de Michoacán.

El presente Acuerdo fue aprobado por unanimidad de votos en Sesión Extraordinaria del Consejo General del Instituto Electoral de Michoacán, celebrada el día 27 veintisiete de abril del año 2012, dos mil doce. -----

---

LIC. MARÍA DE LOS ÁNGELES LLANDERAL  
ZARAGOZA  
PRESIDENTA DEL INSTITUTO

---

LIC. RAMÓN HERNÁNDEZ REYES  
SECRETARIO GENERAL DEL INSTITUTO



**INSTITUTO ELECTORAL DE MICHOACÁN**

**MATERIAL ELECTORAL  
BIODEGRADABLE**

**VOCALÍA DE ORGANIZACIÓN ELECTORAL**

**PROCESO ELECTORAL EXTRAORDINARIO DEL AYUNTAMIENTO DE MORELIA 2012**



INSTITUTO ELECTORAL  
DE MICHOACÁN

## INSTITUTO ELECTORAL DE MICHOACÁN COMITÉ DE ADQUISICIONES

# PARTIDA ÚNICA MATERIAL ELECTORAL BIODEGRADABLE

**VOCALÍA DE ORGANIZACIÓN ELECTORAL**

Bruselas No. 118, Fracc. Villa Universidad, C.P. 58060, Morelia, Michoacán  
Teléfono y Fax: 01 (443) 322 14 00 [www.iem.org.mx](http://www.iem.org.mx)



INSTITUTO ELECTORAL  
DE MICHOACÁN

## INSTITUTO ELECTORAL DE MICHOACÁN

### COMITÉ DE ADQUISICIONES

**CADA UNO DE LOS 1,000 PAQUETES DE MATERIAL ELECTORAL, SE INTEGRARÁ DE LA SIGUIENTE MANERA:**

CONCEPTO	CANTIDAD
MAMPARA PARA VOTACIÓN	1
MESA O BASE PARA MAMPARA	1
MAMPARA PARA PERSONAS CON DISCAPACIDAD MOTRIZ	1
URNA ELECTORAL PARA ELECCIÓN DE AYUNTAMIENTO	1
MESA O BASE PARA URNA	1
PAQUETE PARA LA ELECCIÓN DE AYUNTAMIENTO	1
PLANTILLA BRAILLE DE LA ELECCIÓN DE AYUNTAMIENTO	1
MANTA INDICATIVA DE CASILLA PARA VOTANTES EN ORDEN ALFABÉTICO	1
MANTA DE UBICACIÓN DE CASILLAS	1
CAJA DE PAPELERIA, QUE CONTENDRÁ:	
CRAYÓN NEGRO CON ETIQUETA	6
SELLO	2
CINTA DE SEGURIDAD	1
LÁPICES: DEL NÚMERO 2	3
BOLÍGRAFOS	3
GOMA DE BORRAR	2
SACAPUNTAS	2
FRASCO DE TINTA PARA COJÍN " COLOR NEGRO "	1
COJIN PARA SELLO	1
CAJA CLIP CUADRITO: NÚMERO 1	1
BOLSA DE LIGAS	1
REGLA DE PLÁSTICO	1
CALCULADORA	1
GUANTES LÁTEX	2 PARES



INSTITUTO ELECTORAL  
DE MICHOACÁN

**INSTITUTO ELECTORAL DE MICHOACÁN**  
**COMITÉ DE ADQUISICIONES**

***CAJA CONTENEDORA DE***  
**MATERIAL ELECTORAL**  
**BIODEGRADABLE**

**VOCALÍA DE ORGANIZACIÓN ELECTORAL**

Bruselas No. 118, Fracc. Villa Universidad, C.P. 58060, Morelia, Michoacán  
Teléfono y Fax: 01 (443) 322 14 00 [www.iem.org.mx](http://www.iem.org.mx)



INSTITUTO ELECTORAL  
DE MICHOACÁN

## INSTITUTO ELECTORAL DE MICHOACÁN COMITÉ DE ADQUISICIONES



**PROCESO ELECTORAL**

**EXTRAORDINARIO MORELIA 2012**

### **CAJA CONTENEDORA DE MATERIAL ELECTORAL**

#### **CONTENIDO**

- 1 MAMPARA
- 1 MESA O BASE DE LA MAMPARA
- 1 MAMPARA PARA DISCAPACITADOS
- 1 URNA ELECTORAL DE LA ELECCIÓN DE  
AYUNTAMIENTO
- 1 MESA O BASE PARA LAS URNAS
- 1 PAQUETE ELECTORAL DE LA ELECCIÓN DE  
AYUNTAMIENTO
- 1 PLANTILLA BRAILLE
- 1 MANTA INDICATIVA DE CASILLAS PARA  
VOTANTES
- 1 MANTA DE UBICACIÓN DE CASILLA
- 2 FRASCOS DE TINTA INDELEBLE
- 1 MARCADORA DE CREDENCIAL CON  
FOTOGRAFÍA
- 1 BOLSA DE PAPELERÍA

**VOCALÍA DE ORGANIZACIÓN ELECTORAL**

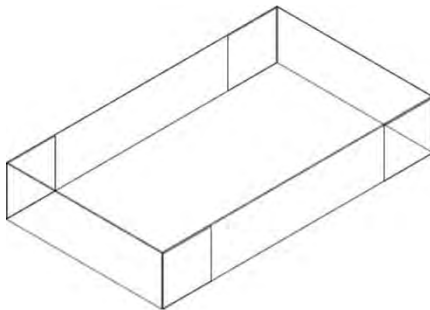
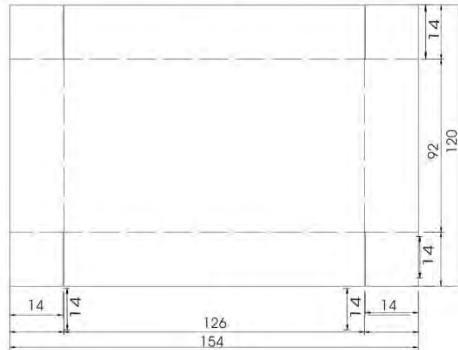
Bruselas No. 118, Fracc. Villa Universidad, C.P. 58060, Morelia, Michoacán  
Teléfono y Fax: 01 (443) 322 14 00 [www.iem.org.mx](http://www.iem.org.mx)



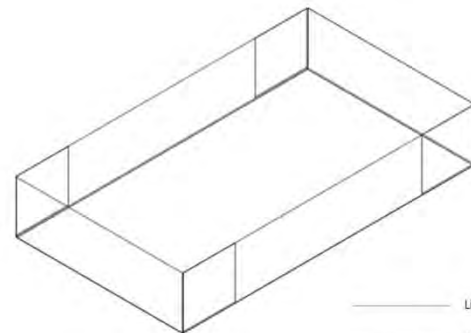
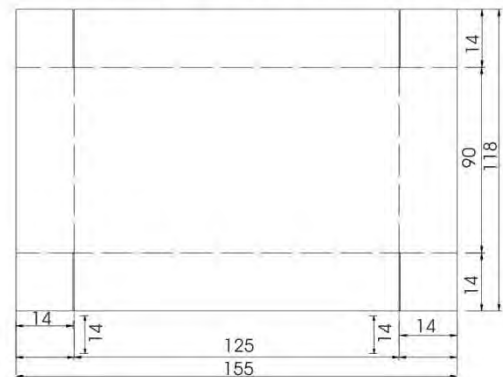
# INSTITUTO ELECTORAL DE MICHOACÁN

## COMITÉ DE ADQUISICIONES

### TAPA CAJA CONTENEDORA



### BASE CAJA CONTENEDORA



— Linea de Corte  
- - - Linea de Doblez



INSTITUTO ELECTORAL  
DE MICHOACÁN

## INSTITUTO ELECTORAL DE MICHOACÁN COMITÉ DE ADQUISICIONES

### 1.- CAJA CONTENEDORA DE MATERIAL ELECTORAL

#### a) DESCRIPCIÓN

Caja de cartón corrugado para introducir los siguientes materiales: Mampara, mesa o base de la mampara, mampara para discapacitados, urnas electorales de las elecciones: de gobernador, diputados y ayuntamientos, mesa o base para las urnas, paquetes electorales de las elecciones: de gobernador, diputados y ayuntamientos, plantilla braille, manta indicativa de casillas para votantes, manta de ubicación de casilla, frascos de tinta indeleble, marcadora de credencial con fotografía y bolsa de papelería.

#### b) ESPECIFICACIONES TÉCNICAS

**Medidas:** Base para embalaje o parte de abajo de la caja, 1.25 cm. de largo x 90 cm. de ancho x 14 cm. de grosor y la tapa o parte de arriba de la caja. 1.26 cm de largo x 92 cm de ancho x 14 de grosor, fabricada en cartón corrugado pared sencilla, liner color Kraft o color natural, flauta tipo "C", calibre 4mm, resistencia 14 KG/CM<sup>2</sup>

**Impresión:** a una tinta con el logotipo del IEM y la leyenda en la cara anterior:

- 1 Mampara
- 1 Mesa y base de la mampara
- 1 Mampara para discapacitados
- 1 Urna electoral de la elección de ayuntamiento
- 1 Mesa o base para las urnas
- 1 Paquete electoral de la elección de ayuntamientos
- 1 Plantilla braille
- 1 Manta indicativa de casillas para votantes
- 1 Manta de ubicación de casilla
- 2 Frascos de tinta indeleble
- 1 Marcadora de credencial con fotografía
- 1 Bolsa de papelería

Todo el texto deberá ir en tipografía Arial de diferentes medidas color negro.

#### VOCALÍA DE ORGANIZACIÓN ELECTORAL

Bruselas No. 118, Fracc. Villa Universidad, C.P. 58060, Morelia, Michoacán  
Teléfono y Fax: 01 (443) 322 14 00 [www.iem.org.mx](http://www.iem.org.mx)





INSTITUTO ELECTORAL  
DE MICHOACÁN

## INSTITUTO ELECTORAL DE MICHOACÁN COMITÉ DE ADQUISICIONES

# MAMPARA, MESA Y BASE ELECTORAL

**VOCALÍA DE ORGANIZACIÓN ELECTORAL**

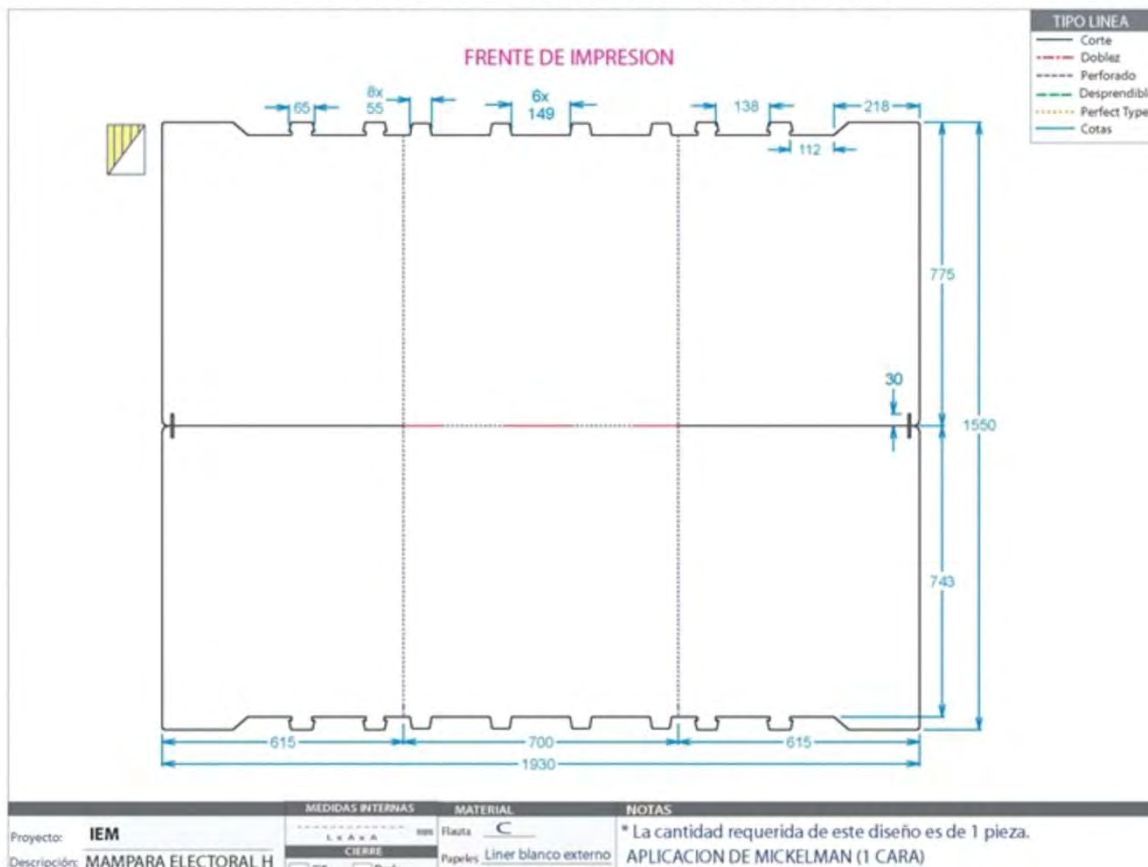
Bruselas No. 118, Fracc. Villa Universidad, C.P. 58060, Morelia, Michoacán  
Teléfono y Fax: 01 (443) 322 14 00 [www.iem.org.mx](http://www.iem.org.mx)



INSTITUTO ELECTORAL  
DE MICHOACÁN

## INSTITUTO ELECTORAL DE MICHOACÁN COMITÉ DE ADQUISICIONES

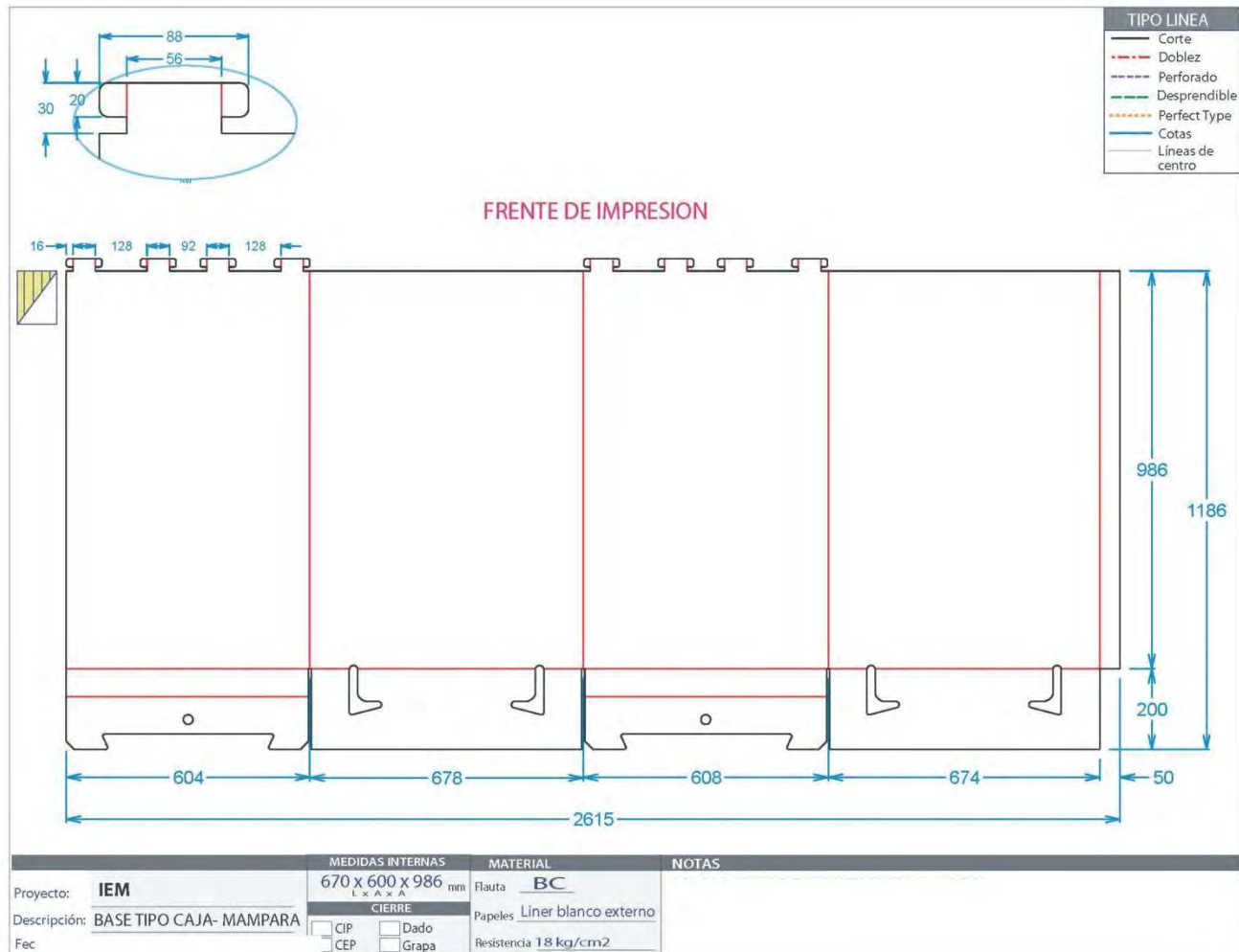
### CUBIERTA MAMPARA H 2012





INSTITUTO ELECTORAL  
DE MICHOACÁN

## INSTITUTO ELECTORAL DE MICHOACÁN COMITÉ DE ADQUISICIONES



### VOCALÍA DE ORGANIZACIÓN ELECTORAL

Bruselas No. 118, Fracc. Villa Universidad, C.P. 58060, Morelia, Michoacán  
Teléfono y Fax: 01 (443) 322 14 00 [www.iem.org.mx](http://www.iem.org.mx)



INSTITUTO ELECTORAL  
DE MICHOACÁN

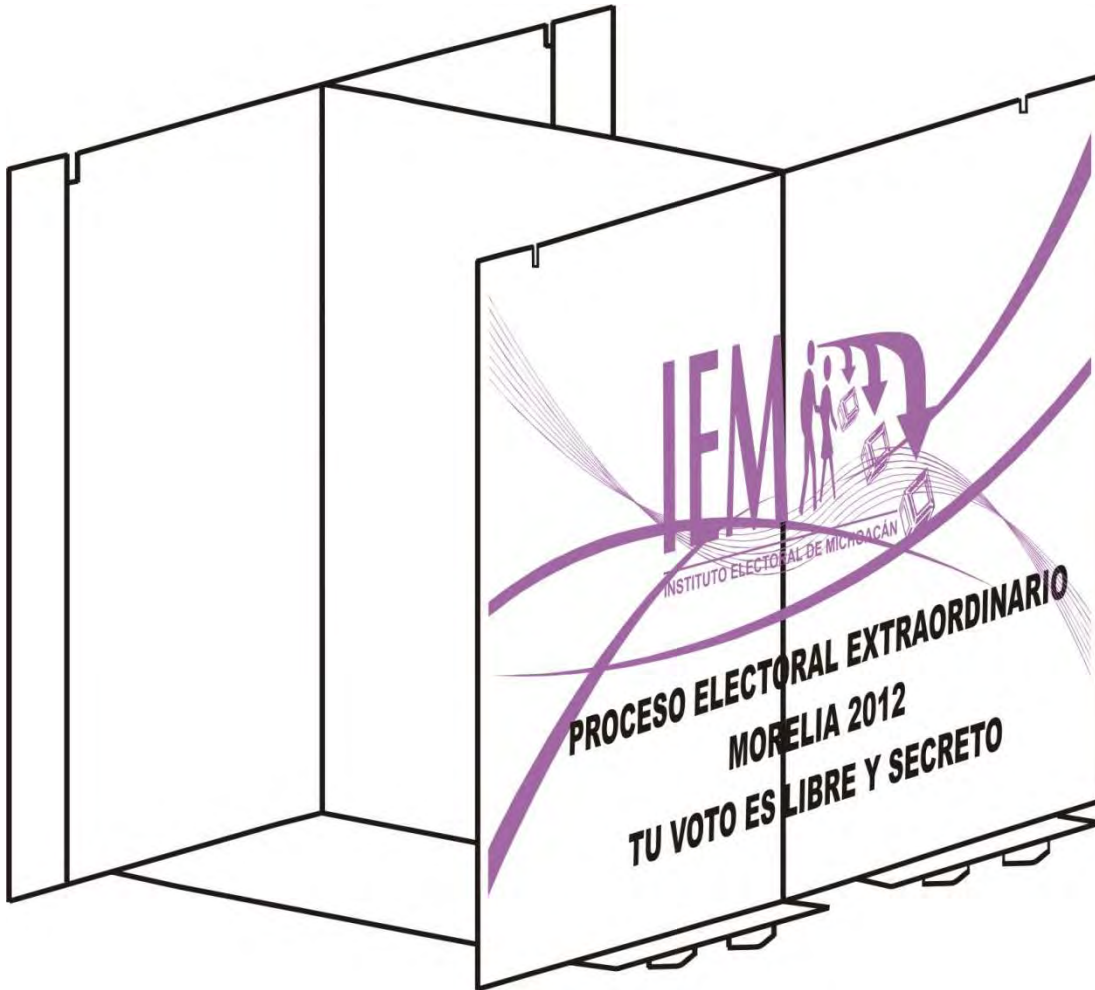
## INSTITUTO ELECTORAL DE MICHOACÁN COMITÉ DE ADQUISICIONES





INSTITUTO ELECTORAL  
DE MICHOACÁN

## INSTITUTO ELECTORAL DE MICHOACÁN COMITÉ DE ADQUISICIONES



### VOCALÍA DE ORGANIZACIÓN ELECTORAL

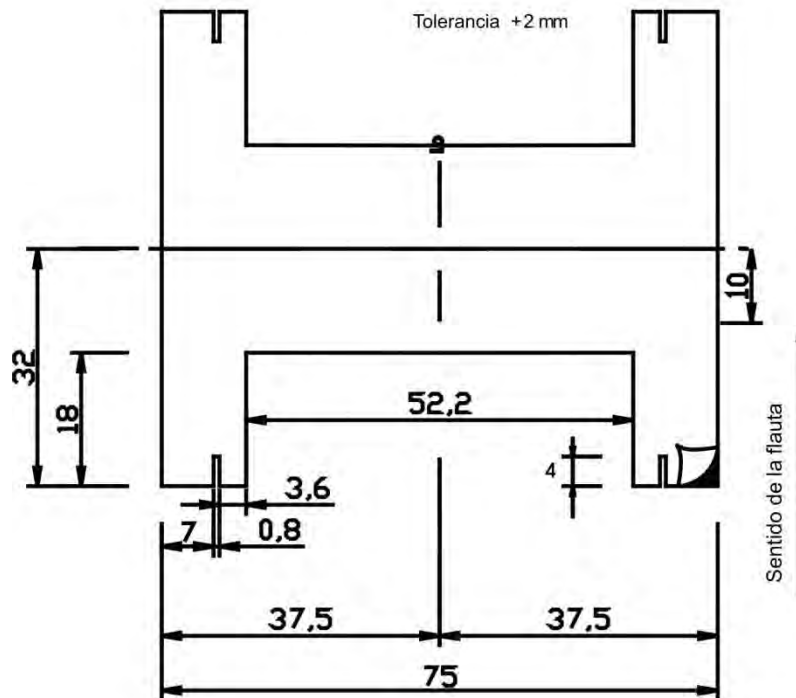
Bruselas No. 118, Fracc. Villa Universidad, C.P. 58060, Morelia, Michoacán  
Teléfono y Fax: 01 (443) 322 14 00 [www.iem.org.mx](http://www.iem.org.mx)



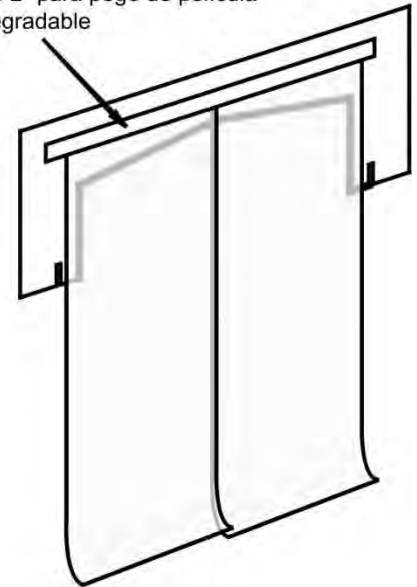
# INSTITUTO ELECTORAL DE MICHOACÁN

## COMITÉ DE ADQUISICIONES

### CORTINERO



Cinta adhesiva con ancho de 2" para pege de película biodegradable



- Linea de corte
- - - Linea punteada de doblez
- - - Linea de simetría

### VOCALÍA DE ORGANIZACIÓN ELECTORAL

Bruselas No. 118, Fracc. Villa Universidad, C.P. 58060, Morelia, Michoacán  
Teléfono y Fax: 01 (443) 322 14 00 [www.iem.org.mx](http://www.iem.org.mx)



INSTITUTO ELECTORAL  
DE MICHOACÁN

## INSTITUTO ELECTORAL DE MICHOACÁN COMITÉ DE ADQUISICIONES

### 2.- MAMPARA PARA VOTACIÓN.

#### a) ESPECIFICACIONES:

- Mampara plegable que al armarla queda con división al centro, que servirá de base para que los ciudadanos puedan ejercer su voto de manera libre, secreta y personal.

#### b) MEDIDAS

- **CUBIERTA:** parte superior de la mampara 193 cm x 155 cm. en material de cartón corrugado doble de pared sencilla flauta en tipo "c", calibre 5mm, resistencia de 14kg/cm<sup>2</sup> con la cara superior en color blanco para su impresión y la cara interna de color kraft y tratamiento **rapelseid** en ambos lados, con suajes y pestañas para incrementar la estabilidad y rigidez.

#### c) DESCRIPCIÓN:

- **MESA:** Contiene 1 división central suajada de cartón corrugado flauta en tipo "c" donde entra la cubierta y la base, color kraft y tratamiento de **rapelseid** en ambos lados, de 80 cm. de largo x 75 cm de altura.
- El enflautado del cartón para las paredes de la cubierta y la central deberá ir en sentido vertical y horizontal respectivamente. La mampara electoral de cartón corrugado deberá llevar en la parte interna como en la externa una capa impermeable Rapelseid 80/20 con un valor Cobb de 20-25g.agua/m<sup>2</sup>, que asegure una protección adicional del material contra la humedad, con lo que la estructura básica no pierda su forma.
- Dos cortineros o copetes de 75 cms de largo x 32 cms de ancho, de cartón corrugado (single wall), con una onda o flauta en tipo "c" calibre 5 mm. y resistencia de 9-11 Kg./cm<sup>2</sup> con ambas caras en blanco al que se fijarán cuatro

14

#### VOCALÍA DE ORGANIZACIÓN ELECTORAL

Bruselas No. 118, Fracc. Villa Universidad, C.P. 58060, Morelia, Michoacán  
Teléfono y Fax: 01 (443) 322 14 00 [www.iem.org.mx](http://www.iem.org.mx)



INSTITUTO ELECTORAL  
DE MICHOACÁN

## INSTITUTO ELECTORAL DE MICHOACÁN COMITÉ DE ADQUISICIONES

cortinas de polietileno con tratamiento d<sub>2</sub>w químico, de 80 cms de altura x 38.5 cms de ancho.

### d) IMPRESIÓN:

- Será en la cubierta por el lado blanco, en serigrafía y/o flexografía a 1 tinta pantone o guía gcmi negro, a la leyenda "TU VOTO ES LIBRE Y SECRETO" y en el logotipo del Instituto Electoral de Michoacán, a 3 tintas, así como en el diseño de curvas y trazos, por ambos laterales.

### 3.- BASE PARA MAMPARA.

#### a) MEDIDAS:

- Una sola pieza de 203.2 cm de largo x 144 cm de ancho en material de cartón corrugado doble de pared sencilla flauta en tipo "c", calibre 5mm, resistencia de 14kg/cm<sup>2</sup> con la cara exterior en color blanco y acabado Rapelseid, en ambos lados.

#### VOCALÍA DE ORGANIZACIÓN ELECTORAL

Bruselas No. 118, Fracc. Villa Universidad, C.P. 58060, Morelia, Michoacán  
Teléfono y Fax: 01 (443) 322 14 00 [www.iem.org.mx](http://www.iem.org.mx)





INSTITUTO ELECTORAL  
DE MICHOACÁN

## INSTITUTO ELECTORAL DE MICHOACÁN COMITÉ DE ADQUISICIONES

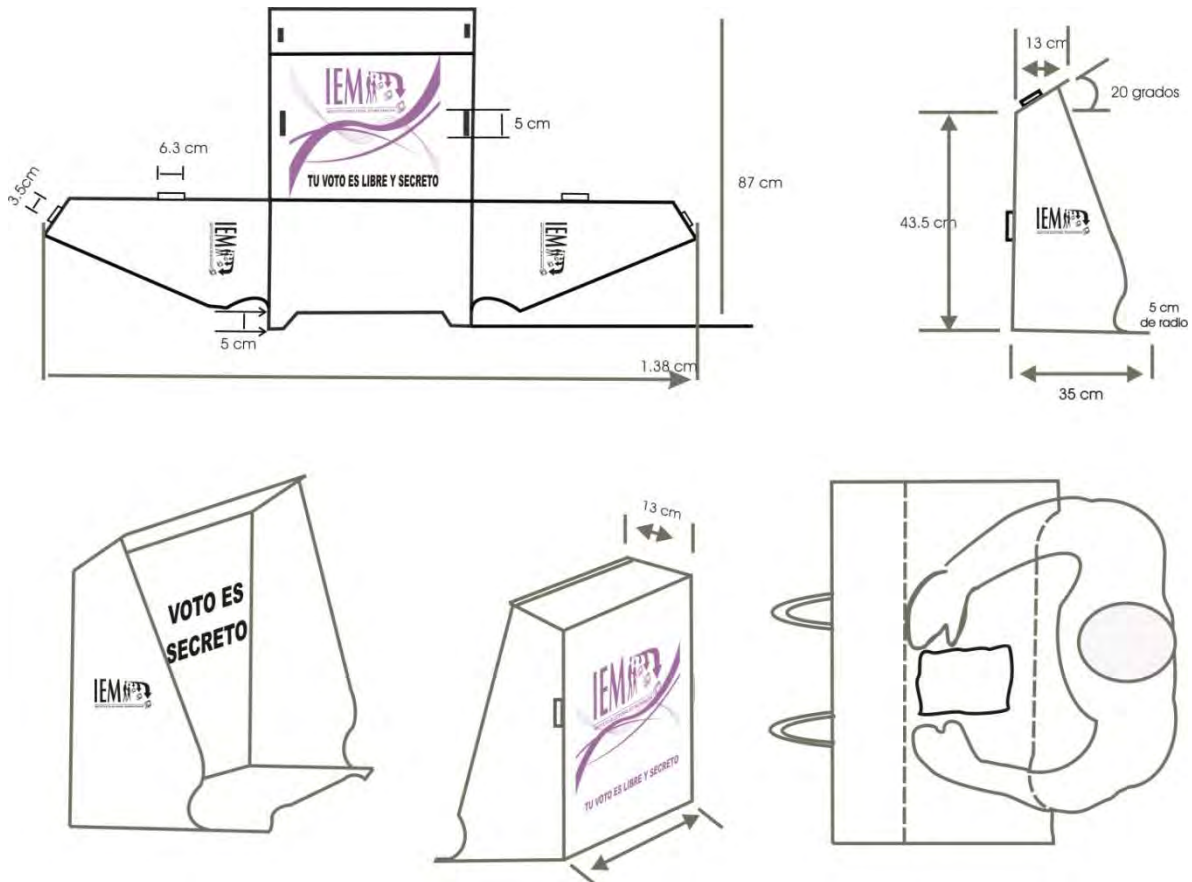
# MAMPARA ESPECIAL PARA DISCAPACITADOS

**VOCALÍA DE ORGANIZACIÓN ELECTORAL**

Bruselas No. 118, Fracc. Villa Universidad, C.P. 58060, Morelia, Michoacán  
Teléfono y Fax: 01 (443) 322 14 00 [www.iem.org.mx](http://www.iem.org.mx)



## INSTITUTO ELECTORAL DE MICHOACÁN COMITÉ DE ADQUISICIONES



### VOCALÍA DE ORGANIZACIÓN ELECTORAL

Bruselas No. 118, Fracc. Villa Universidad, C.P. 58060, Morelia, Michoacán  
Teléfono y Fax: 01 (443) 322 14 00 [www.iem.org.mx](http://www.iem.org.mx)



INSTITUTO ELECTORAL  
DE MICHOACÁN

## INSTITUTO ELECTORAL DE MICHOACÁN COMITÉ DE ADQUISICIONES

### 4.- MAMPARA ESPECIAL

#### a) DESCRIPCIÓN

Mesa desplegable portátil que servirá como base de apoyo para facilitar el ejercicio del derecho del voto, de manera libre, secreta, directa y personal, a los ciudadanos con discapacidad motriz, con la característica de poder ser transportada por los funcionarios de la mesa directiva de casilla, hasta la ubicación de los ciudadanos que lo requieran.

#### ESPECIFICACIONES TÉCNICAS

**BASE:** Una sola pieza de cartón corrugado doble (double wall), **liner ambas caras de color blanco**, con una onda o flauta en tipo calibre 5 mm, resistencia de 11-14 Kg/cm<sup>2</sup>, con un **ECT de 40 lbf/pl.**

**Medidas:** 35 cm de profundidad, por 43.5 cm de alto, por 53.5 cm de largo.

**Paredes laterales:** logo del IEM de 15 cm de largo por 8 cm de alto en ambos lados.

**Leyenda:** El voto es libre y secreto (centrada, en la parte frontal e interna de la mampara).

**Impresión:** El texto irá en tipografía Century Gothic, calada en blanco, en 5 cm.

**El enflautado del cartón deberá ir en sentido vertical.**

La mampara especial de cartón corrugado deberá llevar en todas sus partes una capa impermeable en ambos lados de Rapelseid 80/20 con un valor **Cobb de 20-25g.agua/m<sup>2</sup>**, que asegure una protección adicional del material contra la humedad, con lo que la estructura básica no pierda su forma.



INSTITUTO ELECTORAL  
DE MICHOACÁN

# INSTITUTO ELECTORAL DE MICHOACÁN

## COMITÉ DE ADQUISICIONES

# PAQUETE ELECTORAL

**VOCALÍA DE ORGANIZACIÓN ELECTORAL**

Bruselas No. 118, Fracc. Villa Universidad, C.P. 58060, Morelia, Michoacán  
Teléfono y Fax: 01 (443) 322 14 00 [www.iem.org.mx](http://www.iem.org.mx)





INSTITUTO ELECTORAL  
DE MICHOACÁN

## INSTITUTO ELECTORAL DE MICHOACÁN COMITÉ DE ADQUISICIONES

### 5.- PAQUETE ELECTORAL.

#### I. PAQUETE PARA ELECCIÓN DE AYUNTAMIENTO

Caja en donde se transportará el expediente de casilla

- a) **MATERIAL:** Cartón corrugado doble (double wall), liner cara exterior de color blanco, con una onda o flauta tipo "c" calibre 5mm, con una resistencia de 14 KG/cm<sup>2</sup>, diseño tipo portafolio para soportar un peso de 10 kg aproximadamente.
- b) **MEDIDAS:** 26.9 X 41 X 15 CMS.
- c) **IMPRESIÓN:** 1 tinta en serigrafía y/o flexografía color guía gcmi magenta o pantone magenta

#### CARA ANTERIOR:

- "METER EL SOBRE PREP AQUÍ"
- "ELECCIÓN DE AYUNTAMIENTO"
- sobre ésta cara se imprimirá en serigrafía y/o flexografía un cuadro en línea discontinua de 5 mm de ancho en color guía gcmi magenta o pantone magenta, ésta se localizará a 2 cm de distancia de los bordes superior e inferior y a 2 cm del borde donde se localiza el seguro; servirá para delimitar el espacio en que habrá de pegarse una mica de (PLA) Acido Poliláctico transparente del calibre no. 15, materiales a base de almidón, maíz o caña de azúcar con medidas de 24 x 37 cm. la mica será adherida a la caja con cinta autoadherible de ancho de 5 cm con pegamento biodegradable tipo hot melt transparente, resistente a la temperatura; dejando libre su margen lateral derecho para permitir la introducción del sobre que contiene la copia del acta de escrutinio y cómputo de la elección.

#### VOCALÍA DE ORGANIZACIÓN ELECTORAL

Bruselas No. 118, Fracc. Villa Universidad, C.P. 58060, Morelia, Michoacán  
Teléfono y Fax: 01 (443) 322 14 00 [www.iem.org.mx](http://www.iem.org.mx)



INSTITUTO ELECTORAL  
DE MICHOACÁN

## INSTITUTO ELECTORAL DE MICHOACÁN COMITÉ DE ADQUISICIONES

### CARA POSTERIOR:

- “METER AQUÍ EL SOBRE QUE CONTIENE COPIA DEL ACTA DE ESCRUTINIO Y CÓMPUTO QUE VA AL CONSEJO MUNICIPAL”
- “INSTITUTO ELECTORAL DE MICHOACÁN” y dos logos del Instituto
- sobre ésta cara se imprimirá en serigrafía y/o flexografía un cuadro en línea discontinua de 5 mm de ancho en color guía gcmi magenta o pantone magenta, ésta se localizará a 2 cm de distancia de los bordes superior e inferior y a 2 cm del borde donde se localiza el seguro; servirá para delimitar el espacio en que habrá de pegarse una mica de (PLA) Acido Poliláctico transparente del calibre no. 15, materiales a base de almidón, maíz o caña de azúcar con medidas de 24 x 37 cm. la mica será adherida a la caja con cinta autoadherible de ancho de 5 cm con pegamento biodegradable tipo hot melt transparente, resistente a la temperatura; dejando libre su margen lateral derecho para permitir la introducción del sobre que contiene la copia del acta de escrutinio y cómputo de la elección.

### EN LOS LATERALES: MUNICIPIO, SECCIÓN, TIPO DE CASILLA

El Paquete Electoral de cartón corrugado deberá llevar en todas sus partes una capa impermeable en ambos lados de Rapelseid 80/20 con un valor **Cobb de 20-25g.agua/m<sup>2</sup>**, que asegure una protección adicional del material contra la humedad, con lo que la estructura básica no pierda su forma.

### VOCALÍA DE ORGANIZACIÓN ELECTORAL

Bruselas No. 118, Fracc. Villa Universidad, C.P. 58060, Morelia, Michoacán  
Teléfono y Fax: 01 (443) 322 14 00 [www.iem.org.mx](http://www.iem.org.mx)



INSTITUTO ELECTORAL  
DE MICHOACÁN

## INSTITUTO ELECTORAL DE MICHOACÁN COMITÉ DE ADQUISICIONES

# URNA ELECTORAL CON MESA Y BASE

**VOCALÍA DE ORGANIZACIÓN ELECTORAL**

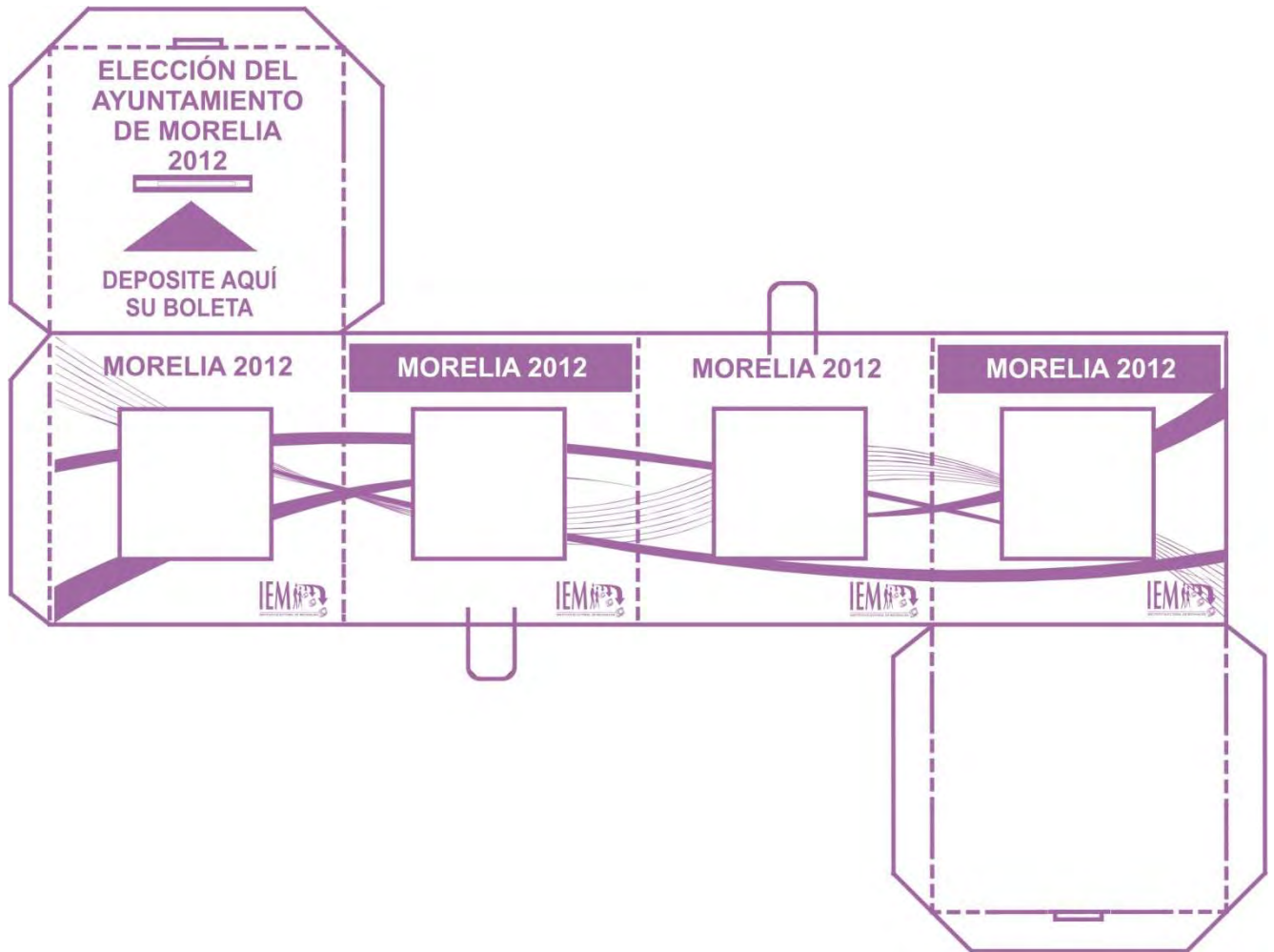
Bruselas No. 118, Fracc. Villa Universidad, C.P. 58060, Morelia, Michoacán  
Teléfono y Fax: 01 (443) 322 14 00 [www.iem.org.mx](http://www.iem.org.mx)





INSTITUTO ELECTORAL  
DE MICHOACÁN

## INSTITUTO ELECTORAL DE MICHOACÁN COMITÉ DE ADQUISICIONES



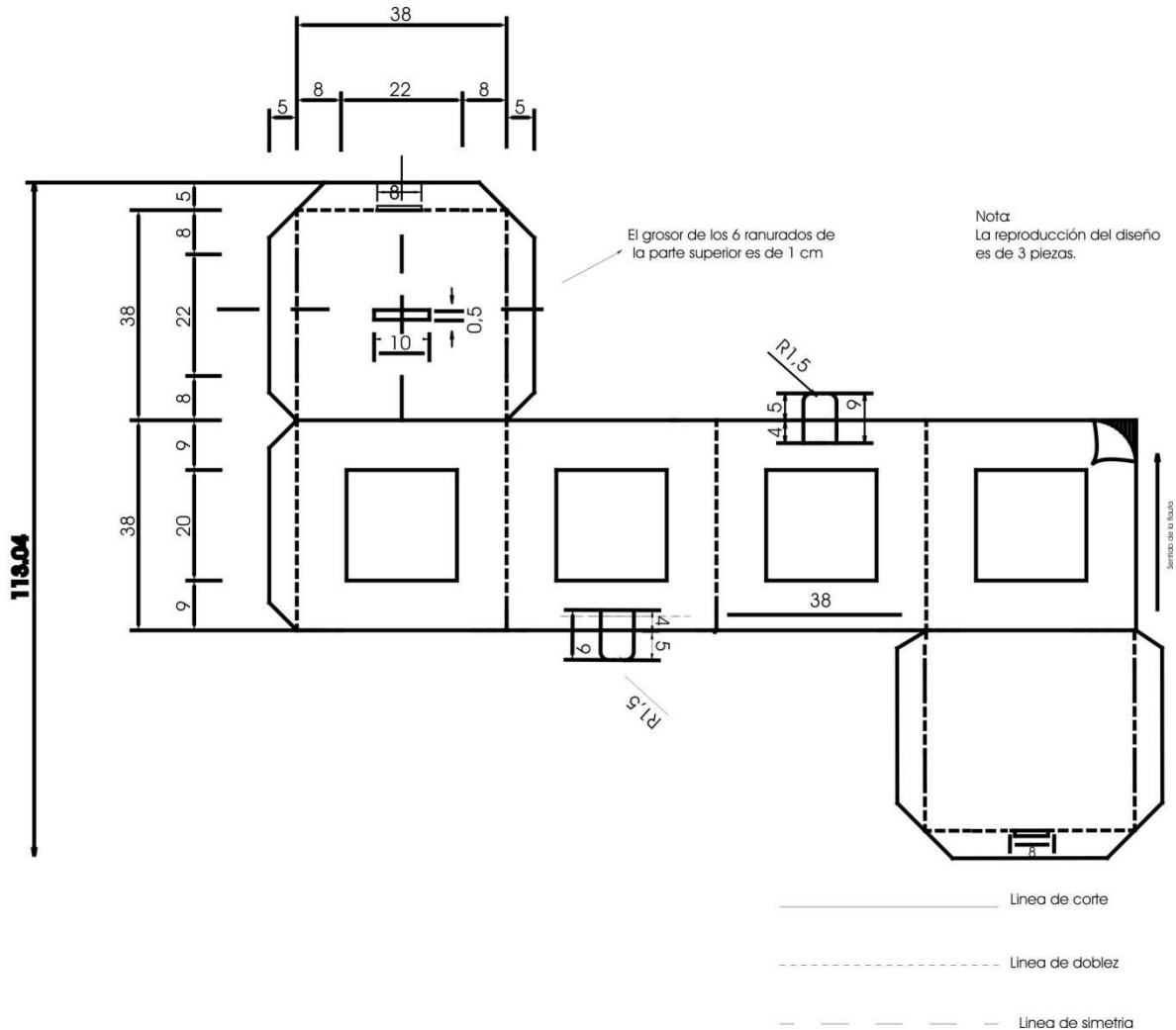
### VOCALÍA DE ORGANIZACIÓN ELECTORAL

Bruselas No. 118, Fracc. Villa Universidad, C.P. 58060, Morelia, Michoacán  
Teléfono y Fax: 01 (443) 322 14 00 [www.iem.org.mx](http://www.iem.org.mx)



# INSTITUTO ELECTORAL DE MICHOACÁN

## COMITÉ DE ADQUISICIONES



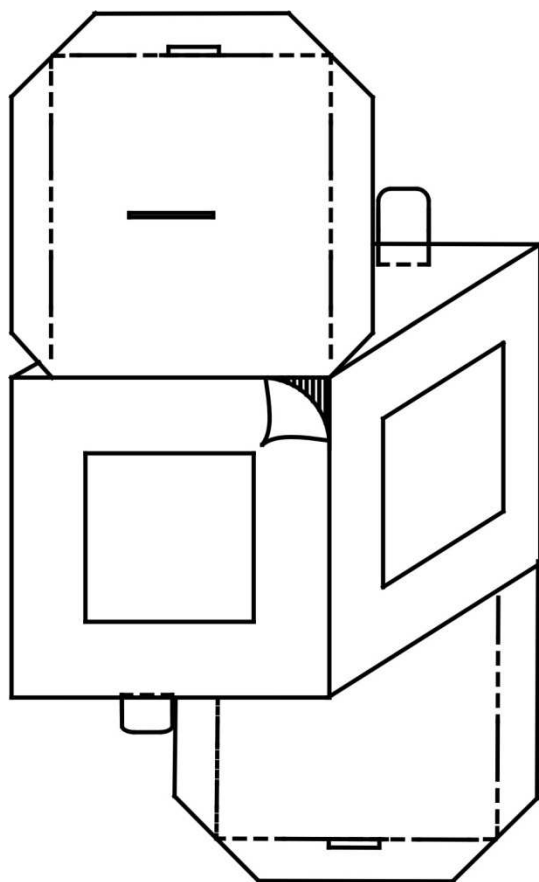
### VOCALÍA DE ORGANIZACIÓN ELECTORAL

Bruselas No. 118, Fracc. Villa Universidad, C.P. 58060, Morelia, Michoacán  
Teléfono y Fax: 01 (443) 322 14 00 [www.iem.org.mx](http://www.iem.org.mx)



INSTITUTO ELECTORAL  
DE MICHOACÁN

## INSTITUTO ELECTORAL DE MICHOACÁN COMITÉ DE ADQUISICIONES



Liner de color  
blanco para impresión

### VOCALÍA DE ORGANIZACIÓN ELECTORAL

Bruselas No. 118, Fracc. Villa Universidad, C.P. 58060, Morelia, Michoacán  
Teléfono y Fax: 01 (443) 322 14 00 [www.iem.org.mx](http://www.iem.org.mx)



INSTITUTO ELECTORAL  
DE MICHOACÁN

## INSTITUTO ELECTORAL DE MICHOACÁN COMITÉ DE ADQUISICIONES

### 6.- URNA ELECTORAL

#### I. PARA ELECCIÓN DE AYUNTAMIENTO

##### a) DESCRIPCIÓN:

Recipiente designado para el depósito de las boletas que contienen el voto de los ciudadanos.

##### b) MATERIAL:

- Cartón corrugado doble (double wall), liner cara exterior de color blanco, con una onda o flauta tipo "c" calibre 5mm, con una resistencia de 14 KG/cm<sup>2</sup>, de una sola pieza.

##### c) MEDIDAS DE LAS URNAS: 38 X 38 X 38 CM

##### d) VENTANAS:

Cuatro ventanas plásticas de material mica de (PLA) Acido Poliláctico transparente del calibre no. 15, materiales a base de almidón, maíz o caña de azúcar con medidas de 20 x 20 cm. la mica será adherida a la caja con cinta autoadherible de ancho de 5 mm con pegamento biodegradable tipo hot melt transparente, resistente a la temperatura; 100% transparentes.

##### e) IMPRESIÓN:

- Elección de ayuntamiento en color pantone magenta o guía gcmi magenta solamente en la parte exterior de la urna
- Serigrafía a una tinta color guía gcmi magenta o pantone magenta en cinco caras con la leyenda correspondiente a:
- En la parte superior de la ventana: **ELECCIÓN DE AYUNTAMIENTOS**
- En la parte inferior de la ventana: El logotipo del Instituto Electoral de Michoacán, la leyenda: **INSTITUTO ELECTORAL DE MICHOACÁN.**
- Alrededor de la ventana un marco de 2 cms. de ancho.

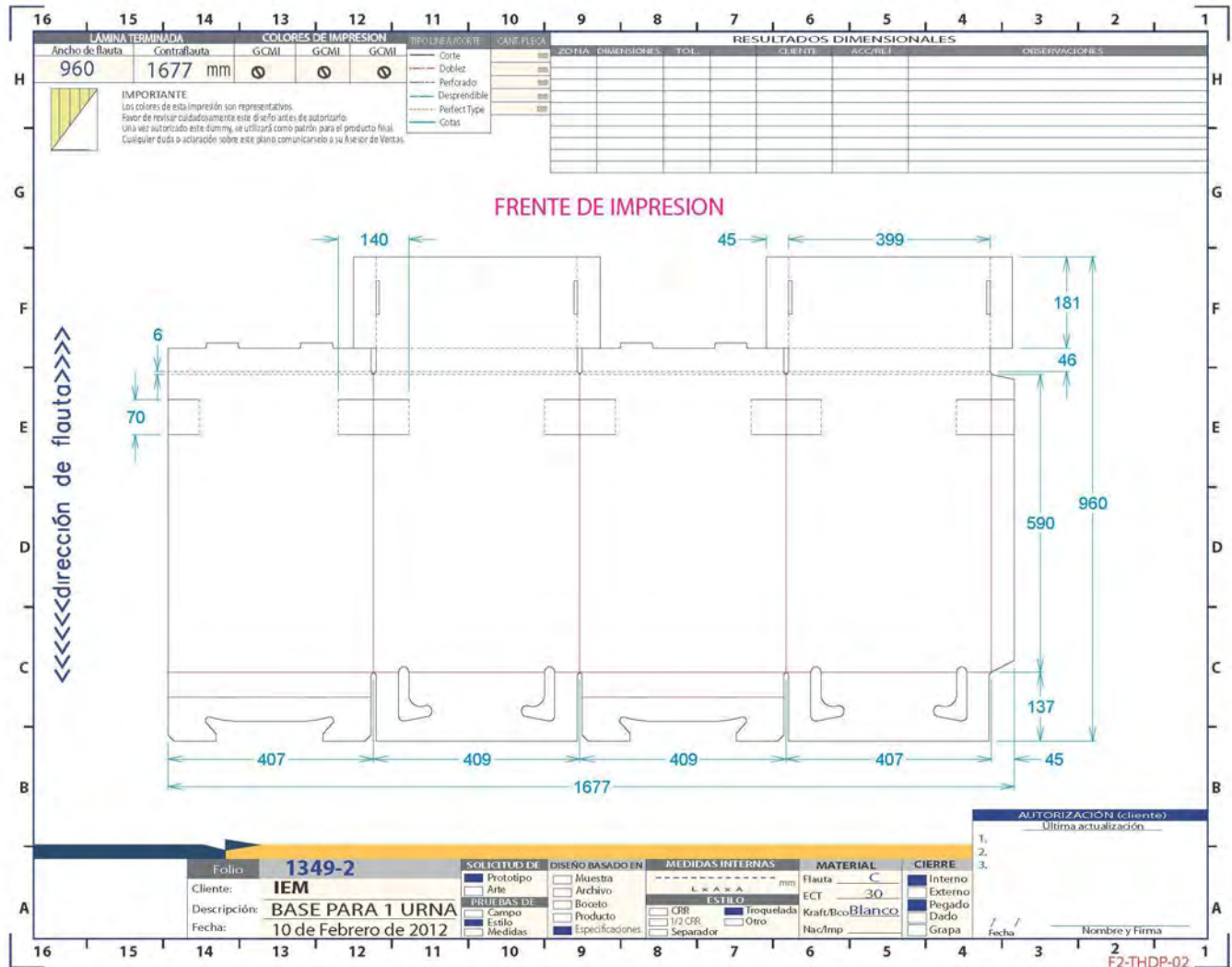
La Urna Electoral para la Elección de Ayuntamiento de cartón corrugado deberá llevar en todas sus partes una capa impermeable en ambos lados de Rapelseid 80/20 con un valor **Cobb de 20-25g.agua/m<sup>2</sup>**, que asegure una protección adicional del material contra la humedad, con lo que la estructura básica no pierda su forma.



INSTITUTO ELECTORAL  
DE MICHOACÁN

# INSTITUTO ELECTORAL DE MICHOACÁN

## COMITÉ DE ADQUISICIONES





INSTITUTO ELECTORAL  
DE MICHOACÁN

## INSTITUTO ELECTORAL DE MICHOACÁN COMITÉ DE ADQUISICIONES





INSTITUTO ELECTORAL  
DE MICHOACÁN

## INSTITUTO ELECTORAL DE MICHOACÁN COMITÉ DE ADQUISICIONES

### 7.-BASE O MESA PARA URNA

#### a) DESCRIPCIÓN

Base y charola desplegable para colocación de las urnas electorales.

#### b) MATERIAL:

Cartón corrugado simple (single wall), liner de color blanco con una onda o flauta en tipo "c" calibre 4 mm, resistencia de 11-14 Kg/cm<sup>2</sup>, con un **ECT de 40 lbf/pl**, de una sola pieza.

#### c) MEDIDAS MESA ARMABLE:

##### BASE:

167.7 cm. de largo x 96 cm. de ancho

##### IMPRESIÓN:

A una tinta con el logotipo del IEM.

La mesa y base para urna de cartón corrugado deberá llevar en todas sus partes exteriores e interiores una capa impermeable en ambos lados de rapelseid 80/20 con un valor **Cobb de 20-25g.agua/m<sup>2</sup>**, que asegure una protección adicional del material contra la humedad, con lo que la estructura básica no pierda su forma.



INSTITUTO ELECTORAL  
DE MICHOACÁN

## INSTITUTO ELECTORAL DE MICHOACÁN COMITÉ DE ADQUISICIONES

# ***CAJA CONTENEDORA DE MATERIAL DE OFICINA***

**VOCALÍA DE ORGANIZACIÓN ELECTORAL**

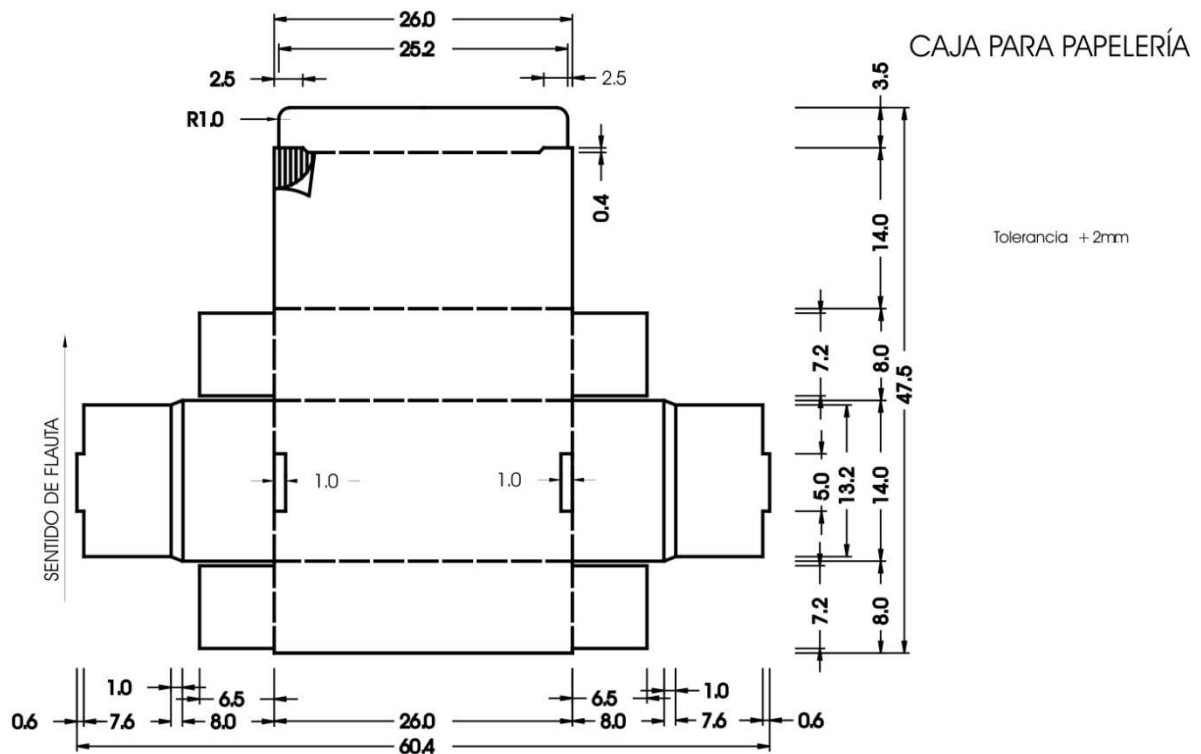
Bruselas No. 118, Fracc. Villa Universidad, C.P. 58060, Morelia, Michoacán  
Teléfono y Fax: 01 (443) 322 14 00 [www.iem.org.mx](http://www.iem.org.mx)





INSTITUTO ELECTORAL  
DE MICHOACÁN

## INSTITUTO ELECTORAL DE MICHOACÁN COMITÉ DE ADQUISICIONES

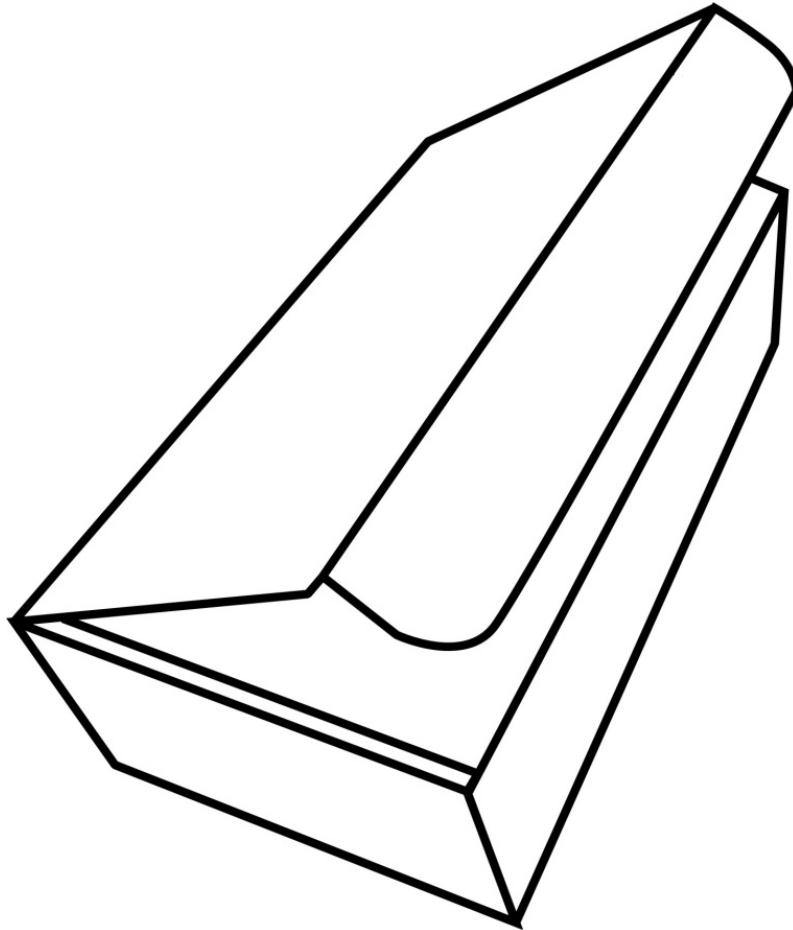




INSTITUTO ELECTORAL  
DE MICHOACÁN

# INSTITUTO ELECTORAL DE MICHOACÁN

## COMITÉ DE ADQUISICIONES



**VOCALÍA DE ORGANIZACIÓN ELECTORAL**

Bruselas No. 118, Fracc. Villa Universidad, C.P. 58060, Morelia, Michoacán  
Teléfono y Fax: 01 (443) 322 14 00 [www.iem.org.mx](http://www.iem.org.mx)



INSTITUTO ELECTORAL  
DE MICHOACÁN

## INSTITUTO ELECTORAL DE MICHOACÁN COMITÉ DE ADQUISICIONES

### 8.-CAJA CONTENEDORA DE MATERIAL DE OFICINA

**a) DESCRIPCIÓN:**

Recipiente designado para el depósito de material de oficina o papelería

**b) MATERIAL:**

- Cartón corrugado simple, liner cara exterior de color blanco, con una onda o flauta tipo "c" calibre 4mm, con una resistencia de 14 KG/cm<sup>2</sup>, de una sola pieza.

**CONTENDRÁ:**

- **2 LÁPICES**  
**ESPECIFICACIONES:** DEL NÚMERO 2
- **2 BOLÍGRAFOS:**  
**ESPECIFICACIONES:** BIC PUNTO MEDIO, COLOR NEGRO.
- **2 GOMA PARA BORRAR**  
**ESPECIFICACIONES:** BR-40 Pelikan o similar
- **2 SACAPUNTAS**
- **1 FRASCO DE TINTA PARA COJIN;**  
**ESPECIFICACIONES:** ROLAPICA, EN TINTA NEGRA DE 50 MILILITROS.
- **1 CAJA CLIP CUADRITO**  
**ESPECIFICACIONES:** DEL NÚMERO UNO.
- **1 COJÍN PARA SELLO**  
**ESPECIFICACIONES:** DEL NÚMERO UNO.
- **1 BOLSA DE LIGAS DE HULE**  
**ESPECIFICACIONES:** CON 80 GRAMOS (MÍNIMO 50 LIGAS).
- **1 REGLA DE PLÁSTICO**  
**ESPECIFICACIONES:** MEDIDA DE 30 CM.
- **1 CALCULADORA**
- **2 PARES DE GUANTES LATEX**



INSTITUTO ELECTORAL  
DE MICHOACÁN

## INSTITUTO ELECTORAL DE MICHOACÁN COMITÉ DE ADQUISICIONES

# CRAYÓN NEGRO CON ETIQUETA

**VOCALÍA DE ORGANIZACIÓN ELECTORAL**

Bruselas No. 118, Fracc. Villa Universidad, C.P. 58060, Morelia, Michoacán  
Teléfono y Fax: 01 (443) 322 14 00 [www.iem.org.mx](http://www.iem.org.mx)



INSTITUTO ELECTORAL  
DE MICHOACÁN

## INSTITUTO ELECTORAL DE MICHOACÁN COMITÉ DE ADQUISICIONES

IMPRESIÓN ETIQUETA PARA CRAYÓN



### 9.- CRAYÓN NEGRO CON ETIQUETA

El modelo de crayón a utilizar deberá ofrecer una escritura óptima, en un amplio rango de condiciones ambientales. Cumplirá con las normas de toxicidad aplicables y su fabricación será bajo estrictas normas de calidad.

#### MATERIAL

- Las materias primas que se utilicen en la fabricación del crayón estarán constituidas por caolín, ceras, aglutinantes y pigmento orgánico de color negro. Este material deberá permitir la aplicación de una marca sobre la boleta; aún al ejercer presión, el crayón no se romperá, astillará ó transferirá su marca a otra parte del papel, tampoco transmitirá manchas grasas al doblarlo, aún con exposición prolongada a altas temperaturas

#### MEDIDAS:

- El crayón será de 10 cm de largo x 0.12 cm de diámetro
- La etiqueta será de 4.5 x 7.2 cm.

#### IMPRESIÓN:

- Para su identificación, el crayón contará con una etiqueta:
  - Papel bond de 90 kg
  - Dos tintas en serigrafía, pantone 202 U y negro.
  - Leyenda de: "JORNADA ELECTORAL 1 DE JULIO DE 2012" tipo fuente arial 10

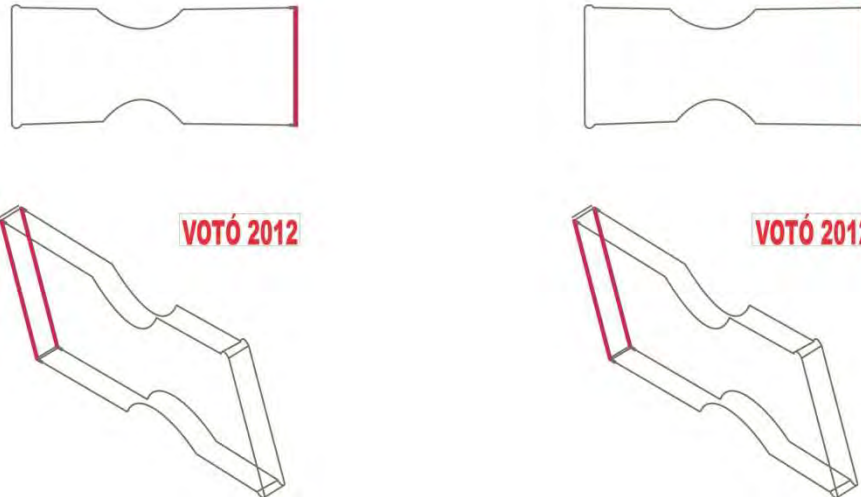
#### VOCALÍA DE ORGANIZACIÓN ELECTORAL

Bruselas No. 118, Fracc. Villa Universidad, C.P. 58060, Morelia, Michoacán  
Teléfono y Fax: 01 (443) 322 14 00 [www.iem.org.mx](http://www.iem.org.mx)



## INSTITUTO ELECTORAL DE MICHOACÁN COMITÉ DE ADQUISICIONES

### SELLO PARA CASILLA



### 10.- SELLO

**CARACTERÍSTICAS GENERALES:**

**MEDIDAS:** 2.5 x 5.8 cms. grosor 5 mm

**MATERIAL MANGO:** PVC

**MATERIAL:** Goma con grosor de 2mm con leyenda "votó 2012"



INSTITUTO ELECTORAL  
DE MICHOACÁN

## INSTITUTO ELECTORAL DE MICHOACÁN COMITÉ DE ADQUISICIONES

IMPRESIÓN CINTA DE SEGURIDAD



### 11.- CINTA DE SEGURIDAD

**CARACTERÍSTICAS GENERALES:**

**MATERIAL:** Polipropileno de 30 micras transparente.

**MEDIDAS:** 48 mm por 20 mts de largo.

**IMPRESIÓN:** A una tinta, logotipo y leyenda del Instituto Electoral de Michoacán.

**VOCALÍA DE ORGANIZACIÓN ELECTORAL**

Bruselas No. 118, Fracc. Villa Universidad, C.P. 58060, Morelia, Michoacán  
Teléfono y Fax: 01 (443) 322 14 00 [www.iem.org.mx](http://www.iem.org.mx)



INSTITUTO ELECTORAL  
DE MICHOACÁN

**INSTITUTO ELECTORAL DE MICHOACÁN**  
**COMITÉ DE ADQUISICIONES**



**INSTITUTO ELECTORAL DE MICHOACÁN**  
**PROCESO ELECTORAL EXTRAORDINARIO**  
**DEL AYUNTAMIENTO DE MORELIA 2012**

**AQUÍ SE INSTALARÁ EL 01 DE JULIO LA CASILLA:**

**SECCIÓN:**            **TIPO DE CASILLA:**

\_\_\_\_\_

**MUNICIPIO:** \_\_\_\_\_

**LOCALIDAD** \_\_\_\_\_

**CONSULTA TU CREDENCIAL DE ELECTOR Y LOCALIZA TU CASILLA**





INSTITUTO ELECTORAL  
DE MICHOACÁN

## INSTITUTO ELECTORAL DE MICHOACÁN COMITÉ DE ADQUISICIONES

### 12. MANTA INDICATIVA DE CASILLA PARA VOTANTES EN ORDEN ALFABÉTICO

**MATERIAL:** Resina de polipropileno.

**MEDIDAS:** 82 CM X 70 CM.

**IMPRESIÓN:** En serigrafía a una tinta, logotipo y leyenda del Instituto Electoral de Michoacán.

**INDICARÁ:** DE QUÉ LETRA A QUÉ LETRA VOTARÁN LOS CIUDADANOS EN ESA CASILLA.

**VOCALÍA DE ORGANIZACIÓN ELECTORAL**

Bruselas No. 118, Fracc. Villa Universidad, C.P. 58060, Morelia, Michoacán  
Teléfono y Fax: 01 (443) 322 14 00 [www.iem.org.mx](http://www.iem.org.mx)



INSTITUTO ELECTORAL  
DE MICHOACÁN

**INSTITUTO ELECTORAL DE MICHOACÁN**  
**COMITÉ DE ADQUISICIONES**

**INSTITUTO ELECTORAL DE MICHOACÁN**  
**PROCESO ELECTORAL EXTRAORDINARIO**  
**DEL AYUNTAMIENTO DE MORELIA 2012**

**AQUÍ SE UBICA LA CASILLA**  
**ELECTORAL:**

**SECCIÓN:** \_\_\_\_\_ **TIPO DE CASILLA:** \_\_\_\_\_

**MUNICIPIO:** \_\_\_\_\_

**LOCALIDAD** \_\_\_\_\_

**DE ACUERDO AL PRIMER APELLIDO**  
**AQUÍ VOTAN**

**DE LA LETRA \_\_\_\_\_ A LA LETRA \_\_\_\_\_**



INSTITUTO ELECTORAL  
DE MICHOACÁN

## INSTITUTO ELECTORAL DE MICHOACÁN COMITÉ DE ADQUISICIONES

### 13.- MANTA DE UBICACIÓN DE CASILLAS

**MATERIAL:** Resina de polipropileno

**IMPRESIÓN:** Serigrafía a una tinta para indicar la ubicación de la casilla, con el logotipo del Instituto Electoral de Michoacán.

**MEDIDAS:** 82 CM X 70 CM.

**VOCALÍA DE ORGANIZACIÓN ELECTORAL**

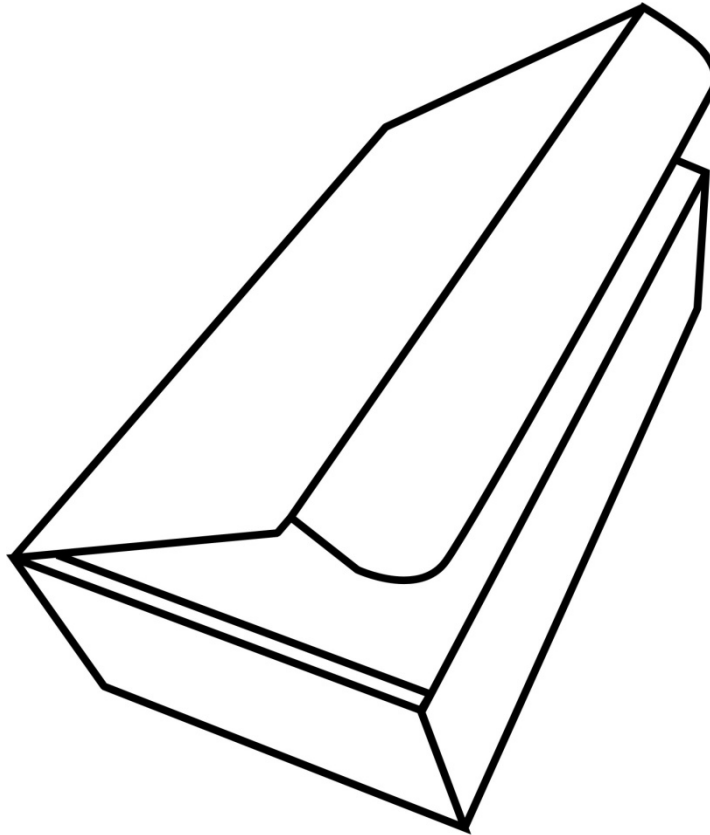
Bruselas No. 118, Fracc. Villa Universidad, C.P. 58060, Morelia, Michoacán  
Teléfono y Fax: 01 (443) 322 14 00 [www.iem.org.mx](http://www.iem.org.mx)



INSTITUTO ELECTORAL  
DE MICHOACÁN

# INSTITUTO ELECTORAL DE MICHOACÁN

## COMITÉ DE ADQUISICIONES



### VOCALÍA DE ORGANIZACIÓN ELECTORAL

Bruselas No. 118, Fracc. Villa Universidad, C.P. 58060, Morelia, Michoacán  
Teléfono y Fax: 01 (443) 322 14 00 [www.iem.org.mx](http://www.iem.org.mx)



INSTITUTO ELECTORAL  
DE MICHOACÁN

## INSTITUTO ELECTORAL DE MICHOACÁN COMITÉ DE ADQUISICIONES

### 14.-CAJA CONTENEDORA PARA MARCADORA DE CREDENCIAL Y DE TINTA INDELEBLE

#### c) DESCRIPCIÓN:

Recipiente designado para el depósito de la marcadora de credencial con fotografía y de los frascos sobrantes de tinta indeleble

#### d) MATERIAL:

- Cartón corrugado simple, liner cara exterior de color blanco, con una onda o flauta tipo "c" calibre 4mm, con una resistencia de 14 KG/cm<sup>2</sup>, de una sola pieza.



INSTITUTO ELECTORAL  
DE MICHOACÁN

## INSTITUTO ELECTORAL DE MICHOACÁN COMITÉ DE ADQUISICIONES

# PLANTILLA BRAILLE



### 15.- INSTRUCTIVO SOBRE EL USO DE LA PLANTILLA DE ESCRITURA BRAILLE

VOCALÍA DE ORGANIZACIÓN ELECTORAL

Bruselas No. 118, Fracc. Villa Universidad, C.P. 58060, Morelia, Michoacán  
Teléfono y Fax: 01 (443) 322 14 00 [www.iem.org.mx](http://www.iem.org.mx)



INSTITUTO ELECTORAL  
DE MICHOACÁN

## INSTITUTO ELECTORAL DE MICHOACÁN COMITÉ DE ADQUISICIONES

Las Plantillas Braille serán fabricadas en cartulina Bristol; contendrán en escritura Braille el tipo de elección y las siglas de los partidos políticos o coaliciones; y a la izquierda de cada uno de éstos cuadros recortados.

Este instrumento permitirá a las personas con discapacidad visual marcar el partido de su preferencia en la boleta, a través de los recuadros. Cada mesa directiva de casilla contará con una plantilla Braille

### PLANTILLA BRAILLE

#### CANTIDAD A PRODUCIR:

**1,000 pzs**

#### MATERIAL

- cartulina "Bristol"

#### MEDIDAS:

- La plantilla será de 21.59 x 27.94 cm.
- El instructivo mide 21.5x 28 cm.

#### IMPRESIÓN:

- En escritura Braille como en "Offset"
- Una tinta.

#### VOCALÍA DE ORGANIZACIÓN ELECTORAL

Bruselas No. 118, Fracc. Villa Universidad, C.P. 58060, Morelia, Michoacán  
Teléfono y Fax: 01 (443) 322 14 00 [www.iem.org.mx](http://www.iem.org.mx)



INSTITUTO ELECTORAL DE MICHOACÁN

# INSTITUTO ELECTORAL DE MICHOACÁN COMITÉ DE ADQUISICIONES



## INSTITUTO ELECTORAL DE MICHOACÁN

### PROCESO ELECTORAL EXTRAORDINARIO DEL AYUNTAMIENTO DE MORELIA 2012

### BOLETA DE ELECCIÓN DE AYUNTAMIENTO

	<b>PAN</b>			<b>PRI</b>	
	<b>PRD</b>			<b>PT</b>	
	<b>PVEM</b>			<b>PC</b>	
	<b>PNA</b>				
<b>CANDIDATOS NO REGISTRADOS</b>					